

ICS 37.020  
N 32



# 中华人民共和国国家标准

GB/T 19863—2005

GB/T 19863—2005

## 体视显微镜试验方法

Testing of stereomicroscopes

(ISO 15227:2000, MOD)

中华人民共和国  
国家标准  
体视显微镜试验方法  
GB/T 19863—2005

\*

中国标准出版社出版发行  
北京复兴门外三里河北街16号  
邮政编码:100045

网址 [www.bzchs.com](http://www.bzchs.com)

电话:68523946 68517548

中国标准出版社秦皇岛印刷厂印刷

各地新华书店经销

\*

开本 880×1230 1/16 印张 0.75 字数 14 千字

2006年4月第一版 2006年4月第一次印刷

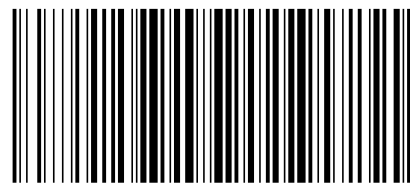
\*

书号:155066·1-27411 定价 10.00 元

如有印装差错 由本社发行中心调换

版权专有 侵权必究

举报电话:(010)68533533



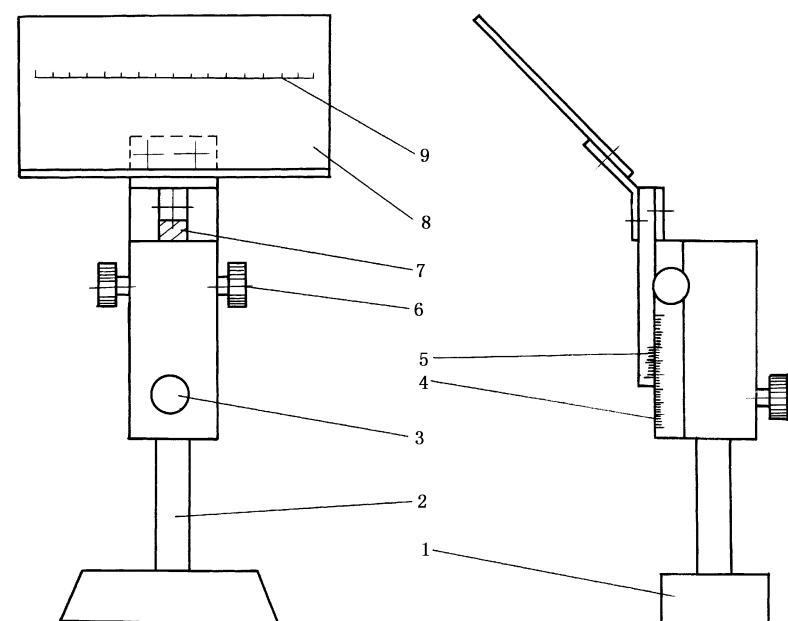
GB/T 19863—2005

2005-07-29 发布

2006-04-01 实施

中华人民共和国国家质量监督检验检疫总局  
中国国家标准化管理委员会

发布



- 1——基座；  
 2——立柱；  
 3——固紧螺丝手轮；  
 4——毫米标尺；  
 5——游标；  
 6——高度调节手轮；  
 7——齿条；  
 8——出瞳承影屏；  
 9——出瞳距测量用毫米标尺。

图 2 出瞳高度计示意图

#### 4.14 传动舒适

按要求手感检验。

#### 4.15 照明均匀

按要求目视检验。

#### 4.16 体视显微镜视场内疵病

按要求目视检验。

## 前 言

本标准修改采用国际标准 ISO 15227:2000《光学和光学仪器 显微镜 体视显微镜试验方法》。

本标准提出的试验方法是对原行业标准 JB/T 7816—1995 中所规定的试验方法重新进行制定。本标准与 ISO 15227:2000 的主要差异如下：

- 根据 GB/T 19864.1 和 GB/T 19864.2 较国际标准 ISO 11884-1 及 ISO 11884-2 增加的内容，补充了相应的试验方法；
- 在内容编排上，本标准将试验条件及试验工具按试验项目逐条列出，提高了试验工作的可操作性。

本标准与 JB/T 7816—1995 中提供的试验方法相比主要变化如下：

- 明确提示只要达到同样的测量结果，也可采用其他的试验方法；
- 根据 GB/T 19864.1 和 GB/T 19864.2，并参照 ISO 15227:2000，增加了相应的试验方法和试验工具。

本标准配合 GB/T 19864.1 和 GB/T 19864.2 一并贯彻使用，替代 JB/T 7816—1995。

本标准由中国机械工业联合会提出。

本标准由全国光学和光学仪器标准化技术委员会归口(SAC/TC 103)。

本标准由上海光学仪器研究所负责起草，南京江南光电(集团)股份有限公司、麦克奥迪实业集团有限公司、广州光学仪器厂、重庆光电仪器有限公司、梧州市光学仪器厂、桂林桂光仪器制造有限责任公司、宁波华光精密仪器有限公司、凤凰光学控股有限公司、宁波永新光学股份有限公司和浙江舜宇集团股份有限公司参加起草。

本标准主要起草人：胡钰、章慧贤。

本标准代替标准的历次版本发布情况为：

- JB 1784—1976、GB 10155—1988、JB/T 7816—1995。

## 4.5.2.2 试验程序

- 按 4.5.1.2 中 a)~d) 步骤操作；
- 取出可调屈光度的十字分划目镜,将被检显微镜配备的观察目镜放入目镜筒；
- 将前置双筒望远镜左右两支望远镜对准被检显微镜左右两个目镜筒,此时应仍能看到物方十字分划板的清晰像(如有模糊只允许使用显微镜目镜筒上的视度调节圈进行调节)；
- 按 4.5.1.2 中的 j) 的步骤进行调整,并在前置望远镜的右侧望远镜中读出自右侧显微镜目镜出瞳出射光束的上下方向、左右方向的偏差。

注:本项目应在显微镜最高倍率及最低倍率情况下测量,以最大值为测量值。

## 4.6 左右光学系统像面方位差

## 4.6.1 试验工具

- 十字分划板,同 4.5.1.1；
- 前置双筒望远镜,同 4.5.1.1。

## 4.6.2 试验程序

- 在被检显微镜物面中央置十字分划板；
- 被检显微镜带视度调节圈的目镜筒均调节在零屈光度位置；
- 显微镜目镜筒内插入被检显微镜配备的观察目镜,并利用显微镜调焦机构对作为物体的十字分划板调焦；
- 将前置双筒望远镜左、右两支望远镜对准显微镜的左右两支目镜筒；
- 在望远镜视场中观察来自体视显微镜物方十字分划板刻线像,必要时可利用显微镜调焦机构或目镜筒视度调节圈使十字刻线成像清晰；
- 在左侧望远镜视场中使体视显微镜物方十字线像与望远镜分划板上的十字线完全重合；
- 在右侧望远镜视场中观察十字线像有无倾斜,借助右侧望远镜的测角装置读出十字线像的倾角。

注:本项目应在瞳距为 75 mm、65 mm、55 mm 条件下分别测量,择其中最大值为测量值。

## 4.7 变倍时像平面的横向位移

## 4.7.1 试验工具

- 十字分划板；
- 10×十字分划目镜(分划值为 0.1 mm)。

## 4.7.2 试验程序

- 将十字分划板置于被检显微镜物平面上,被检显微镜目镜筒内插入十字分划目镜；
- 在显微镜最高倍率下对分划板调焦；
- 使物方分划板像的中心与十字分划目镜的分划板中心重合；
- 在从最高倍率至最低倍率过程中,找出物方十字分划线像中心的最大偏移位置,用十字分划目镜测定其偏移的大小。

注:本项目应对体视显微镜左、右两个系统都进行测量。

## 4.8 齐焦

## 4.8.1 试验工具

网格板,同 4.1。

## 4.8.2 试验程序

用高倍物镜对网格板调焦清晰后,再调换到其他各放大率物镜,观察其清晰程度。

## 4.9 体视显微镜的分辨力

## 4.9.1 试验工具

按 JB/T 9328 制作的 A4 号、A5 号或 A7 号分辨力板。

## 体视显微镜试验方法

## 1 范围

本标准规定了保证体视显微镜满足 GB/T 19864.1 和 GB/T 19864.2 提出的最低技术要求的试验方法。

本标准是一种推荐性的试验方法,只要达到同样的测量结果,也可采用其他的试验方法。

## 2 测量准确度

各项定量测试的结果,其准确度应优于容许值的 10%。

## 3 试验环境条件

体视显微镜的检测应在温度为 5℃~30℃,相对湿度为 45%~85% 的条件下进行。

## 4 试验方法

## 4.1 体视显微镜成像清晰

## 4.1.1 试验工具

- 分划值为 0.5 mm 的网格板(刻划面积 50 mm×50 mm、刻线宽为 0.01 mm),适用于试验放大率为 1 和小于 1 的物镜；
- 分划值为 0.2 mm 的网格板(刻划面积 25 mm×25 mm、刻线宽为 0.006 mm),适用于试验放大率大于 1 的物镜。

## 4.1.2 试验程序

以透射光照明,用 10×目镜先对网格板调焦,使视场中心的像最清晰,观察目镜视场中像的清晰范围,估读测量。检验时不包括附加物镜。

## 4.2 总放大率误差

## 4.2.1 试验工具

- 测微尺(分度值为 0.1 mm 及 0.01 mm)；
- 测量望远镜(初次像面十字分划板分度值为 0.1 mm,纵横双向刻划,见图 1)。

## 4.2.2 试验程序

- 置测微尺于被检显微镜物面中央(作为物体的测微尺在视场中应纵向放置)；
- 显微镜对测微尺调焦；
- 将测量望远镜置于显微镜目镜后面,在望远镜中找到测微尺像并使该像与望远镜分划板纵向刻尺重合；
- 根据望远镜分划板上的刻尺,读出物面上测微尺某几个间隔的距离  $y$  像的大小  $y''$ (一般在视场中间区域测量)；
- 按公式(1)求得总放大率：

$$M_T = \frac{250 \times y''}{f_{OT} \times y} \dots\dots\dots (1)$$

式中：

$f_{OT}$ ——测量望远镜物镜的焦距,单位为毫米(mm)。

f) 对体视显微镜左右系统的最高和最低倍率分别按上述程序测量。